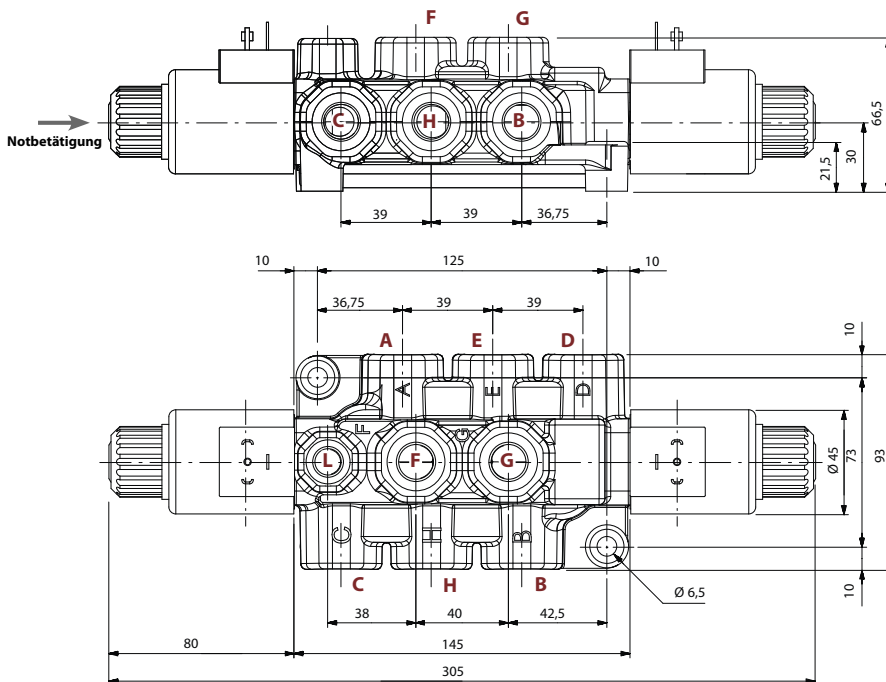
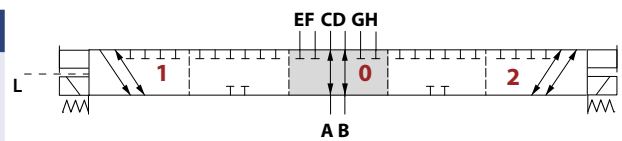
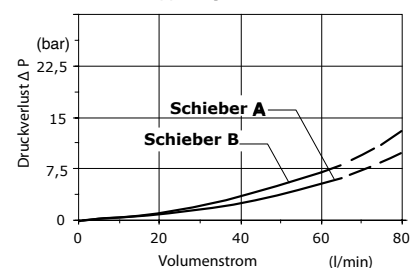


Best. Nr. 254-080-01201

Hersteller Code	-
Bezeichnung	DFE052/8B8ES3-Y201-12VDC-CRZ
Funktion	8/3-Wege Umschaltventil
Anschlussgrößen	G 3/8" BSP (A + B + C + D + E + F + G + H) G 1/4" BSP (L)
Betätigung	direkt elektrisch betätigt mit ISO4400 Kontakten - Magnete auf Seiten von Anschlüssen "A" + "B"
Spannung	12 VDC
Stromaufnahme	38 Watt
Positionierer	federrückstellend in Grundstellung
Grundstellung (Schaltstellung 0)	A + C und B + D verbunden - E + F + G + H gesperrt
Schaltstellung 1	A + E und B + F verbunden - C + D + G + H gesperrt
Schaltstellung 2	A + G und B + H verbunden - E + F + C + D gesperrt
Schaltüberdeckung	positiv
Max. Arbeitsdruck	315 bar
Nominale Durchflussmenge	60 l/min
Maximale Viskosität	400 cSt
Minimale Viskosität	12 cSt
Empfohlener Viskositätsbereich	15 - 75 cSt
Dichtungsmaterial	NBR
Öltemperatur	-20 °C - 80 °C
Umgebungstemperatur	-20 °C - 50 °C
Interne Leckage bei $\Delta p = 100$ bar	7 ccm/min
Max. Verschmutzungsgrad	20/18/15 - ISO 4406
Zolltarifnummer	84812010
Ursprungsland	EU
Gewicht	3,97 kg
Zusatzinformation	Zugehörige Würfelstecker: schwarz: 730-010-1000 grau: 730-010-1050 transparent mit LED: 730-010-1200



Druckverlust vs. Volumenstrom
A → C



Schaltleistung

